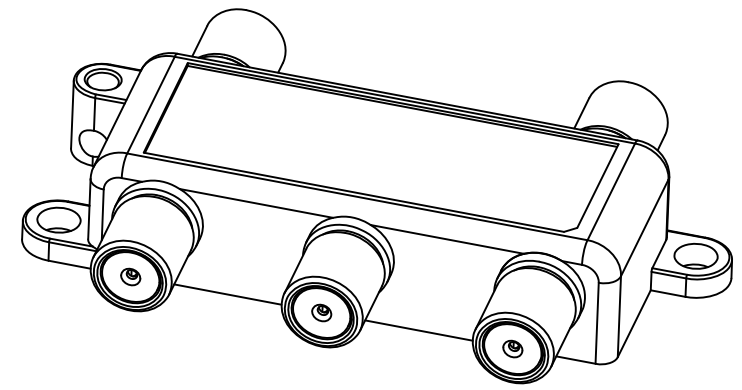
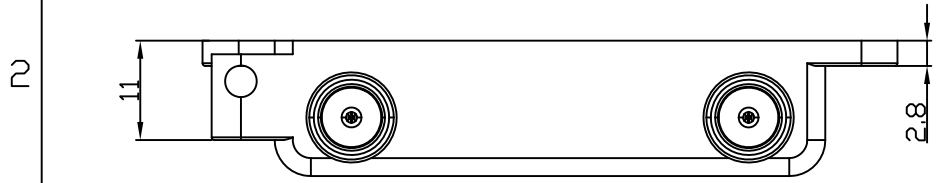
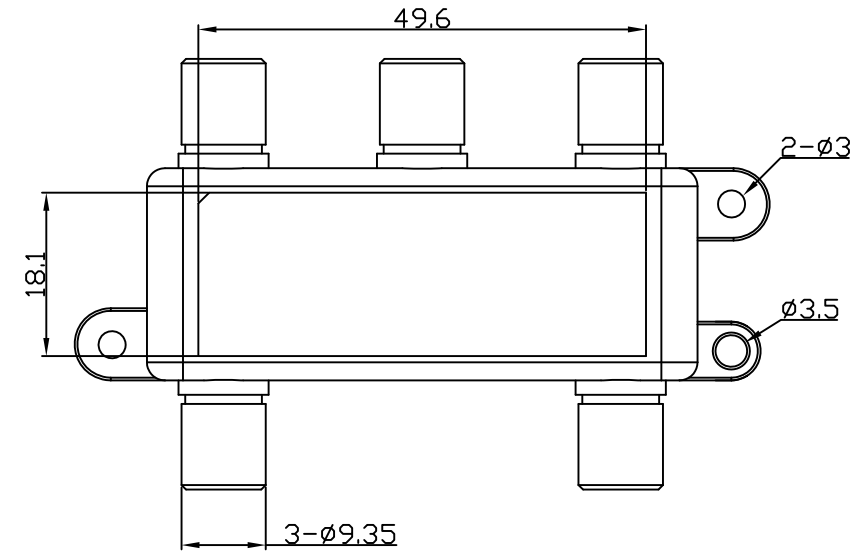
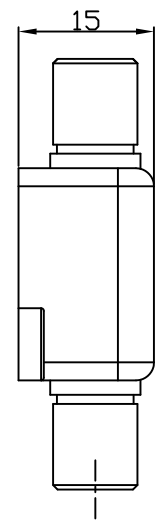
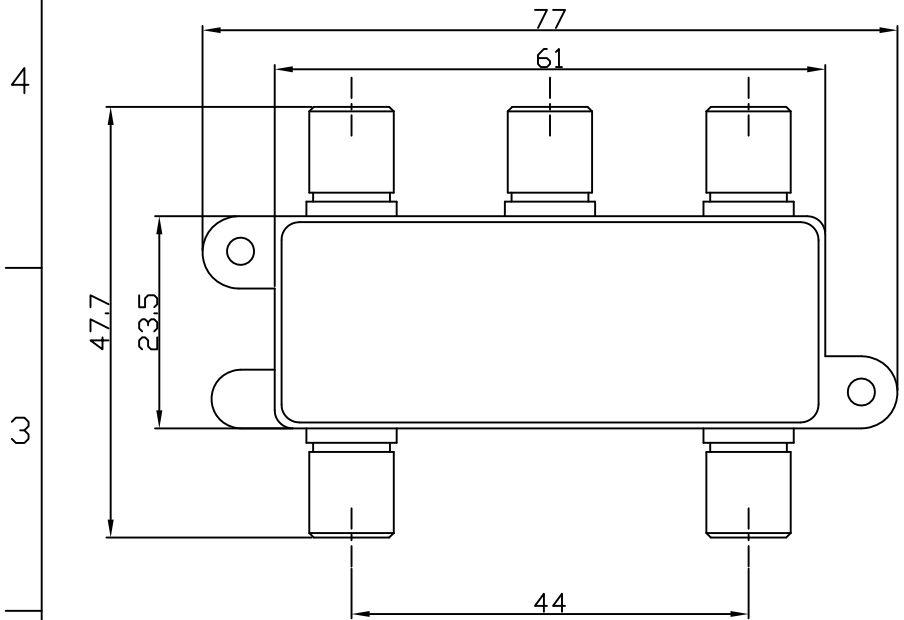


RevNo	Revision note	Date	Signature	Checked
⚠				



電気特性

帯域	分配損失	端子間結合損失	V.S.W.R
10-76	8.5	16	2.0
76-222	8.0	20	1.6
222-770	8.2	18	1.8
770-1489	9.4	15	2.0
1489-1770	11.0	15	2.0
1770-2150	11.5	15	2.0
2150-2681	14.5	15	2.5
2681-3224	16.5	15	2.5

部品構成

No	部品名	材質	処理
①	ケース	亜鉛合金	ニッケルメッキ
②	裏蓋	アルミ	*
③	型番シール	紙	*
④	ブッシュ	PP	*
⑤	ピン	リン青銅	ニッケルメッキ

TITLE	KD-4SL外観図	SURFACE FINISH		DO NOT SCALE DRAWING	
PART CODE NO		DESIGNED BY	UNITS(単位)	SCALE(比例)	SHEET
		ZHENG 100811	mm		(第三巻)
MATERIAL	亜鉛ダイカスト	CHECKED BY	兼藤産業株式会社		
DRAWING NUMBER		APPROVED BY			