

A

B

C

D

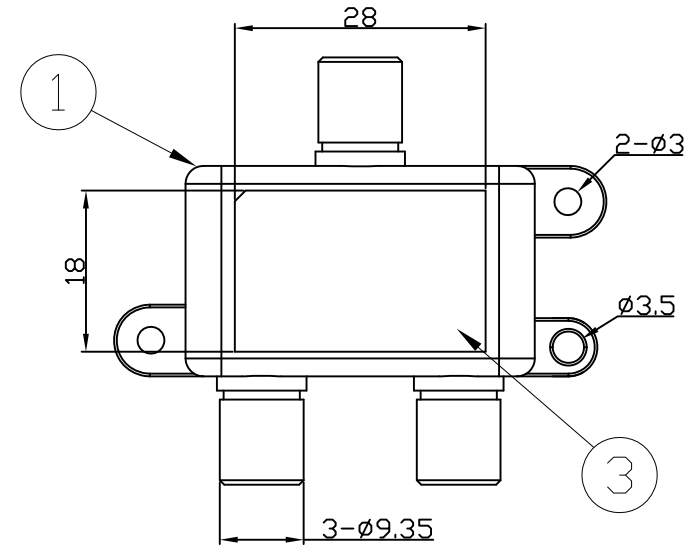
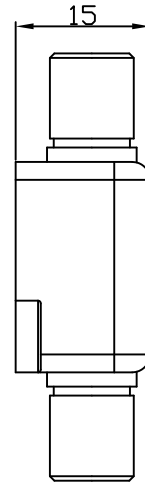
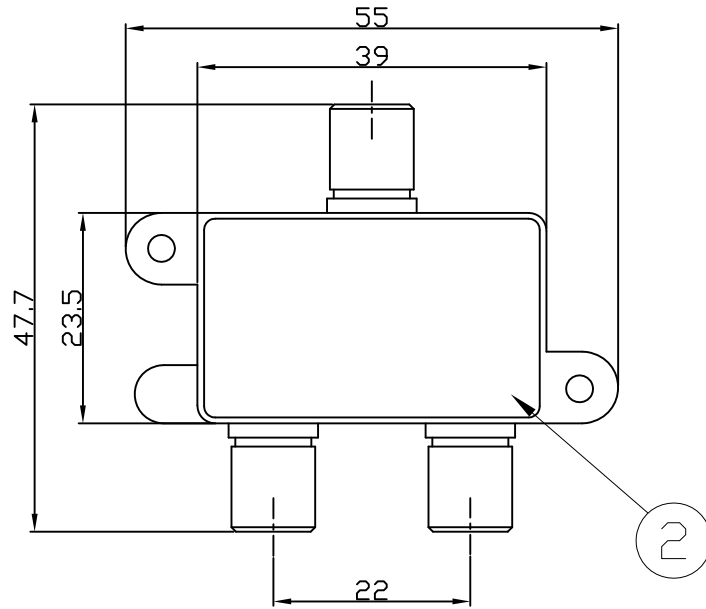
E

F

RevNo	Revision note	Date	Signature	Checked
△				

4

4

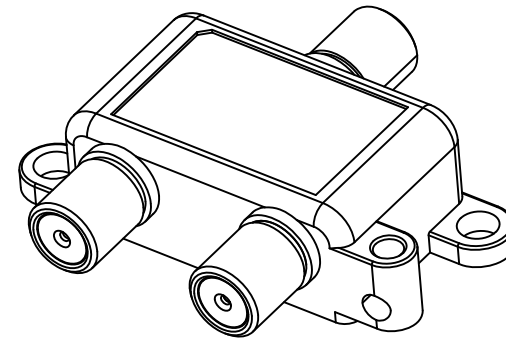
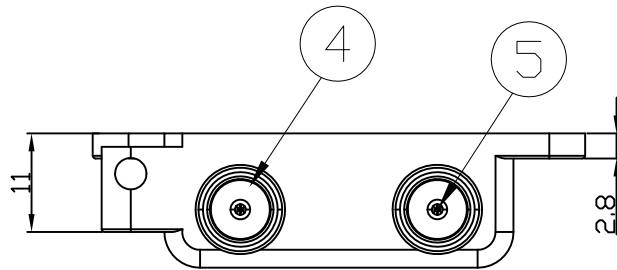


3

3

2

2



電気特性

帯域	分配損失	端子間結合損失	V.S.W.R
10-76	4.3	20	2.0
76-222	4.0	20	1.6
222-770	4.3	20	1.8
770-1489	4.8	15	2.0
1489-1770	6.0	15	2.0
1770-2150	6.0	15	2.0
2150-2681	6.5	15	2.5
2681-3224	8.5	15	2.5

部品構成

No	部品名	材質	処理
①	ケース	亜鉛合金	ニッケルメッキ
②	銘板	アルミ	*
③	型番シール	銀マット	*
④	ブッシュ	PP	*
⑤	ピン	リン青銅	ニッケルメッキ

1

1

TITLE	KD-2SL 外観図	SURFACE FINISH		DO NOT SCALE DRAWING	
PART CODE NO		DESIGNED BY	ZHENG 100811	UNITS(単位)	SCALE(比例)
MATERIAL	亜鉛ダイカスト	CHECKED BY		SHEET	(第三巻)
DRAWING NUMBER		APPROVED BY		兼藤産業株式会社	

A

B

C

D

E

F