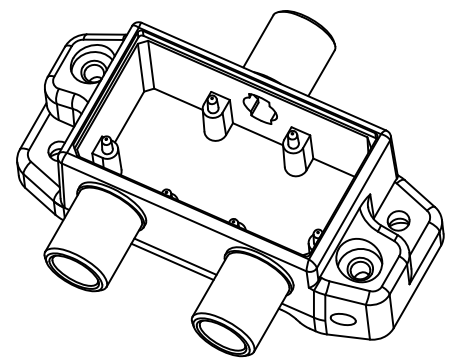
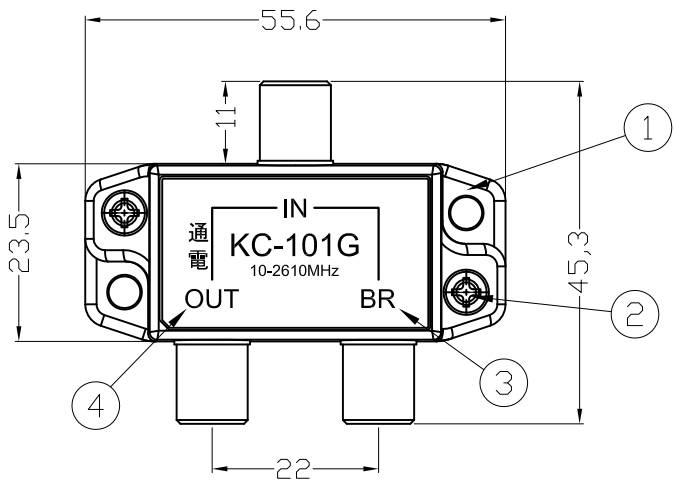


| RevNo | Revision note (改訂記事) | Date (日付) | Signature(サイン) | Checked(査閲) |
|-------|----------------------|-----------|----------------|-------------|
| △ | | | | |



部品構成

| No | 部品名 | 材質 | 備考 |
|----|-------|---------|-------------|
| ① | ケース | 亜鉛ダイカスト | ニッケルメッキ |
| ② | アースビス | 鋼 | ニッケルメッキ, 2本 |
| ③ | 型番シール | * | |
| ④ | アルミ板 | アルミ | |

* 付属品: 取付用のビス 2本

電気特性

| 周波数帯域 (MHz) | 結合損失 MAX (dB) | 結合損失 MIN (dB) | 挿入損失 (dB以下) | 逆結合損失 (dB以上) | VSWR (以下) |
|-------------|------------------|------------------|----------------|-----------------|-----------|
| 10-76 | 10 | 12 | 1.5 | 18 | 2 |
| 76-222 | 10 | 12 | 1.1 | 25 | 1.5 |
| 222-770 | 10 | 12 | 1.3 | 20 | 1.5 |
| 770-1336 | 9.5 | 12.5 | 2 | 20 | 2 |
| 1336-2150 | 9 | 13 | 3.4 | 18 | 2 |
| 2150-2681 | 9.5 | 14.5 | 4 | 17 | 2.5 |

| | | | | |
|---------------------------|----------------------|------------------|----------------------|------------|
| TITLE (名称) 1分岐器 (KC-101G) | Date (日付) 2009-03-23 | Scale (比例) 1 : 1 | DO NOT SCALE DRAWING | |
| DRAWING NUMBER | Designed by (設計) | Units mm | version A | Sheet (角法) |
| MATERIAL 亜鉛ダイカスト | Checked by (審査) | 兼藤産業株式会社 | | |
| THICK (厚み) | Approved by (確認) | | | |