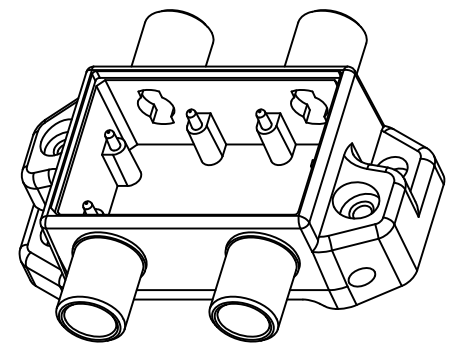
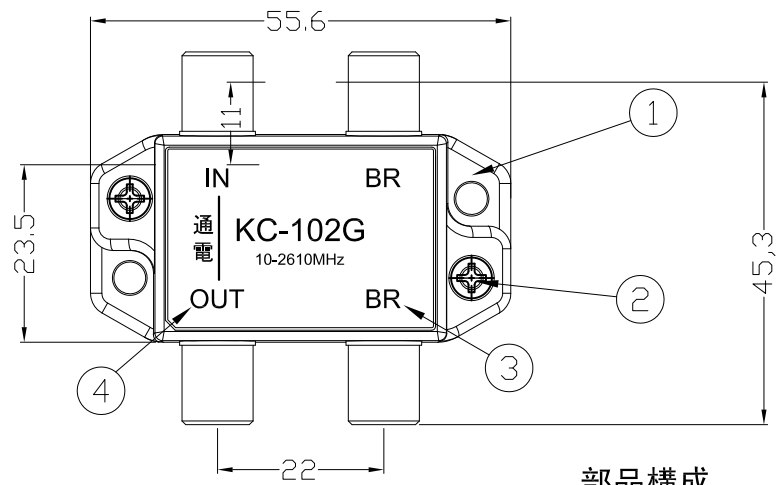


RevNo	Revision note (改訂記事)	Date (日付)	Signature(サイン)	Checked(査閲)
△				



部品構成

No	部品名	材質	備考
①	ケース	亜鉛ダイカスト	ニッケルメッキ
②	アースビス	鋼	ニッケルメッキ, 2本
③	型番シール	*	
④	アルミ板	アルミ	

* 付属品: 取付用のビス 2本

電気特性

周波数帯域 (MHz)	結合損失 MAX (dB)	結合損失 MIN (dB)	挿入損失 (dB以下)	逆結合損失 (dB以上)	端子間結合損失 (dB以上)	VSWR (以下)
10-76	10	12	2.8	22	16	2
76-222	10	12	2.2	25	20	1.5
222-770	10	12	2.4	20	17	1.5
770-1336	9	13	3	20	17	2
1336-2150	9	14	4.8	18	15	2
2150-2681	9	15.5	5	17	18	2.5

TITLE (名称) 2分岐器 (KC-102G)	Date (日付) 2009-03-23	Scale (比例) 1 : 1	DO NOT SCALE DRAWING	
DRAWING NUMBER	Designed by (設計)	Units mm	version A	Sheet (角法)
MATERIAL 亜鉛ダイカスト	Checked by (審査)	兼藤産業株式会社		
THICK (厚み)	Approved by (確認)			