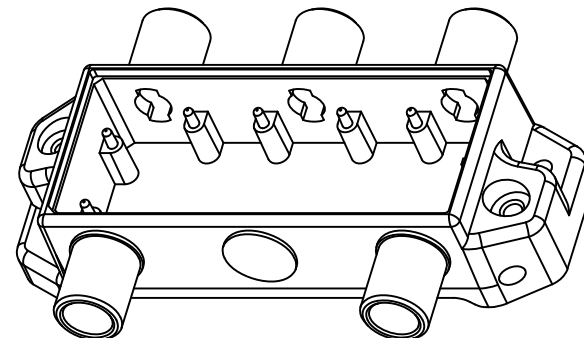
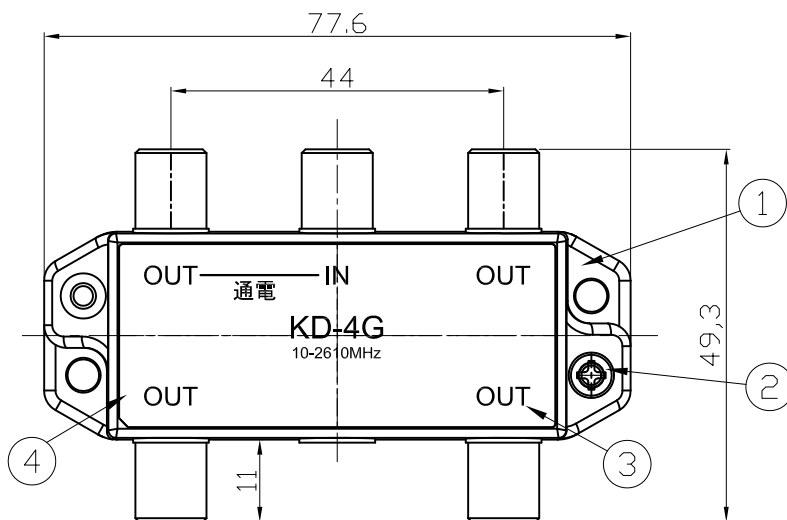


RevNo	Revision note (改訂記事)	Date (日付)	Signature(サイン)	Checked(査閲)
△				



電気特性

周波数帯域 (MHz)	分配損失 (dB以下)	端子間結合損失 (dB以上)	VSWR (以下)
10-76	8.5	13	2.5
76-222	8	20	1.6
222-770	8.2	18	1.8
770-1336	9.4	15	2
1336-1770	10	15	2
1770-2150	11	15	2
2150-2681	13.5	14	2.5

部品構成

No	部品名	材質	備考
①	ケース	亜鉛ダイカスト	ニッケルメッキ
②	アースビス	鋼	ニッケルメッキ, 2本
③	型番シール	*	
④	アルミ板	アルミ	

* 付属品: 取付用のビス 2本

TITLE (名称) 4分配器 (KD-4G)	Date (日付) 2009-03-27	Scale (比例) 1 : 1	DO NOT SCALE DRAWING (図面の寸法を実測しないこと)	
DRAWING NUMBER (図番)	Designed by (設計)	Units (単位) mm	version (バージョン) A	Sheet (角法)
MATERIAL (材質) 亜鉛ダイカスト	Checked by (審査)	兼藤産業株式会社		
THICK (厚み)	Approved by (確認)			