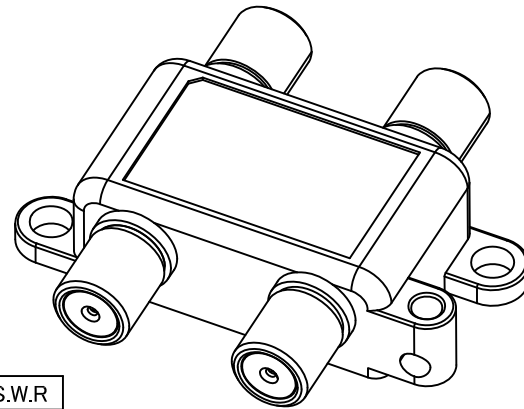
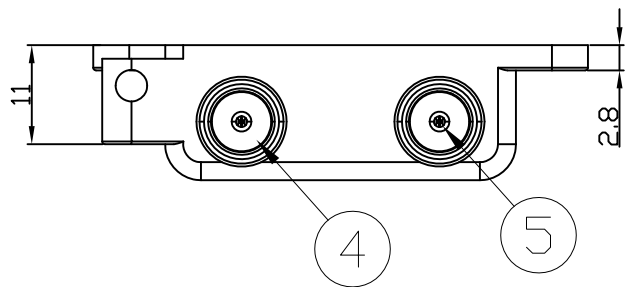
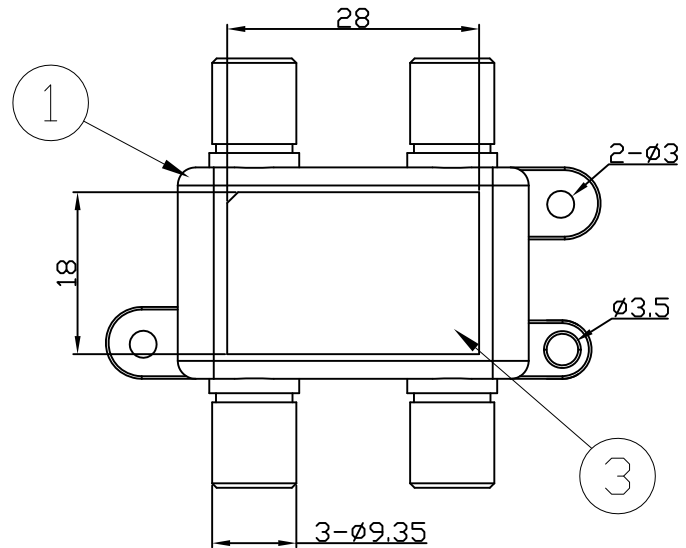
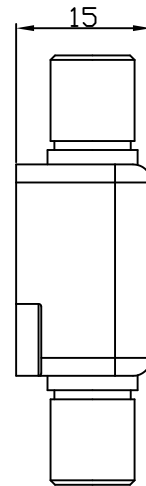
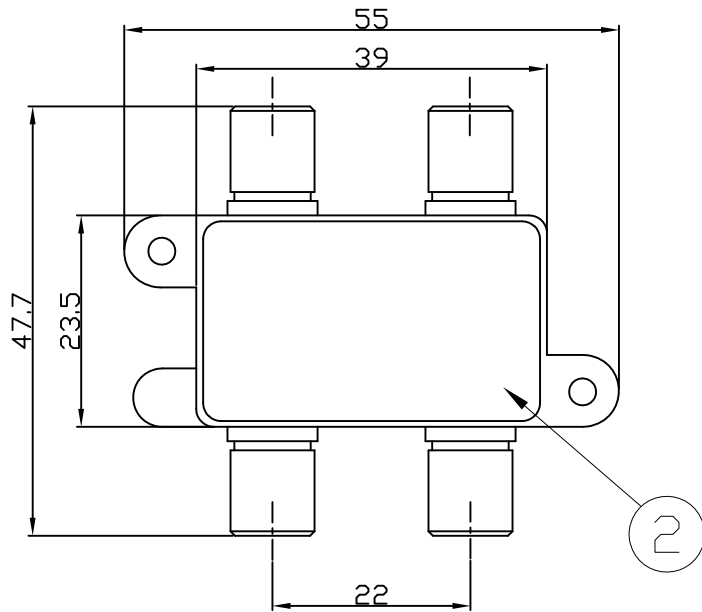


RevNo	Revision note	Date	Signature	Checked
△				



電気特性

帯域	分配損失	端子間結合損失	V.S.W.R
10-76	7.0	16	2.0
76-222	6.5	20	1.6
222-770	7.0	18	1.8
770-1489	7.7	15	2.0
1489-1770	9.5	15	2.0
1770-2150	10.0	15	2.0
2150-2681	12.5	15	2.5
2681-3224	14.0	15	2.5

部品構成

No	部品名	材質	処理
①	ケース	亜鉛合金	ニッケルメッキ
②	銘板	アルミ	*
③	型番シール	銀マット	*
④	ブッシュ	PP	*
⑤	ピン	リン青銅	ニッケルメッキ

TITLE	KD-3SL 外觀図		SURFACE FINISH		DO NOT SCALE DRAWING	
PART CODE NO			DESIGNED BY	UNITS(単位)	SCALE(比例)	SHEET
			ZHENG 100811	mm	i	③
MATERIAL	亜鉛ダイカスト		CHECKED BY		兼藤産業株式会社	
DRAWING NUMBER			APPROVED BY			