

FGシリーズ 2・3・4分配器 , (ボトムタイプ/B)

SP-2FG, /B, SP-4FG, /B, SP-8FG, /B の電氣的性能表

at20°C

	周波数帯域 [MHz]	SP-2FG SP-2FG/B	SP-4FG SP-4FG/B	SP-8FG SP-8FG/B
分配損失 [dB]	5-20	4.0±1.5	7.5±1.5	11.5±1.5
	20-500	4.0±1.0	7.5±1.0	11.5±1.5
	500-800	4.0±1.0	7.5±1.0	11.5±1.5
	800-900	4.0±1.0	7.5±1.0	12.0±1.5
	900-1000	4.0±1.5	7.5±1.5	12.0±2.0
端子間結合損失 [dB]以上	5-10	20	20	20
	10-550	25	25	25
	550-770	23	23	23
	770-1000	20	20	20
入力リターンロス [dB]以上	5-10	18	18	18
	10-30	18	18	18
	30-600	18	18	18
	600-900	17	17	17
	900-1000	15	15	15
分配リターンロス [dB]以上	5-10	15	15	15
	10-30	16	16	16
	30-600	18	18	18
	600-900	16	16	16
	900-1000	15	15	15

FGシリーズ 2分岐器 , (ボトムタイプ/B)

TO-**2FG , TO-**2FG/B の電氣的性能表

at20°C

	周波数帯域 [MHz]	TO-082FG	TP-112FG	TO-142FG	TO-172FG	TO-202FG
		TO-082FG/B	TO-112FG/B	TO-142FG/B	TO-172FG/B	TO-202FG/B
分岐 結合損失 [dB]	5-20	8.0±1.5	11.5±1.5	14.5±1.5	17.0±1.5	20.0±1.5
	20-500	8.0±1.0	11.5±1.0	14.5±1.0	17.0±1.0	20.0±1.0
	500-800	8.0±1.0	11.5±1.0	14.5±1.0	17.0±1.0	20.0±1.0
	800-900	8.0±1.0	11.5±1.0	14.5±1.5	17.0±1.0	20.0±1.0
	900-1000	8.0±1.5	11.5±1.5	14.5±1.5	17.0±1.5	20.0±1.5
挿入損失 規格値 [dB]以下 ()内値 は標準値 @周波数	5	3.3	2.1	1.2	0.8	0.7
	10(@10)	3.3(3.1)	1.9(1.7)	1.0(0.8)	0.8(0.6)	0.7(0.4)
	30	3.1	1.5	0.8	0.8	0.7
	50(@55)	3.3(3.0)	1.5(1.5)	0.8(0.7)	0.8(0.5)	0.7(0.4)
	100(@70)	3.3(3.0)	1.8(1.5)	1.0(0.7)	0.9(0.5)	0.8(0.4)
	330	3.6	2.0	1.0	1.0	0.8
	450(@451.25)	3.8(3.6)	2.1(1.9)	1.1(1.0)	1.0(0.9)	0.9(0.8)
	550	3.9	2.1	1.2	1.1	0.9
	600	4.1	2.4	1.4	1.2	1.0
	770(@770)	4.7(4.3)	3.0(2.5)	1.6(1.5)	1.4(1.2)	1.2(1.1)
	862	5.0	3.5	1.8	1.6	1.4
1000	5.0	3.8	2.0	1.8	1.6	
逆結合 損失 [dB]以上	5-10	17	16	19	24	24
	10-30	20	20	20	24	29
	30-770	22	24	26	30	33
	770-900	20	22	25	28	31
	900-1000	20	22	25	28	31
端子間 結合損失 [dB]以上	5-10	14	15	15	20	20
	10-30	25	25	25	25	25
	30-550	25	25	25	25	25
	550-770	23	23	23	23	23
	770-1000	20	20	20	20	20
入・出力 リターン ロス [dB]以上	5-10	15	12	18	18	17
	10-30	17	17	17	17	17
	30-600	18	18	18	18	18
	600-900	17	17	17	17	17
	900-1000	15	15	15	15	15
分岐 リターン ロス [dB]以上	5-10	11	11	10	11	11
	10-30	16	16	16	16	16
	30-600	18	18	18	18	18
	600-900	16	16	16	16	16
	900-1000	15	15	15	15	15

FGシリーズ 4分岐器 , (ボトムタイプ/B)

TO-**4FG , TO-**4FG/B の電氣的性能表

at20°C

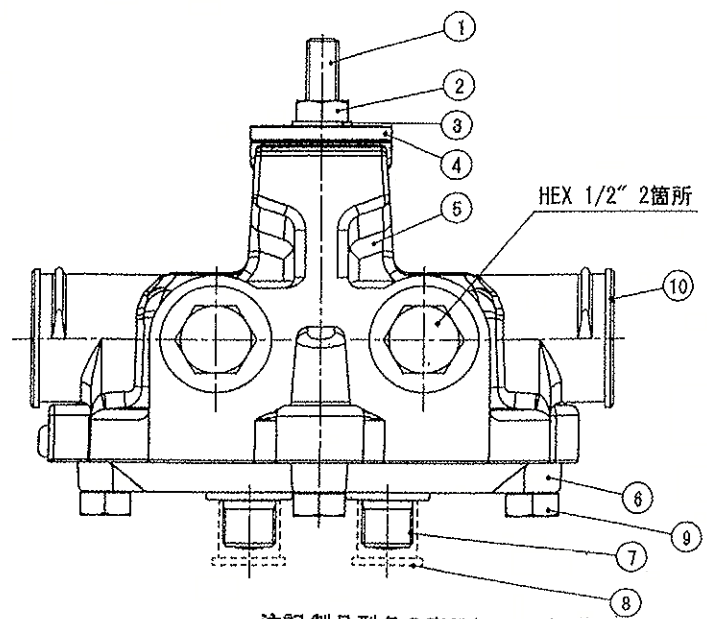
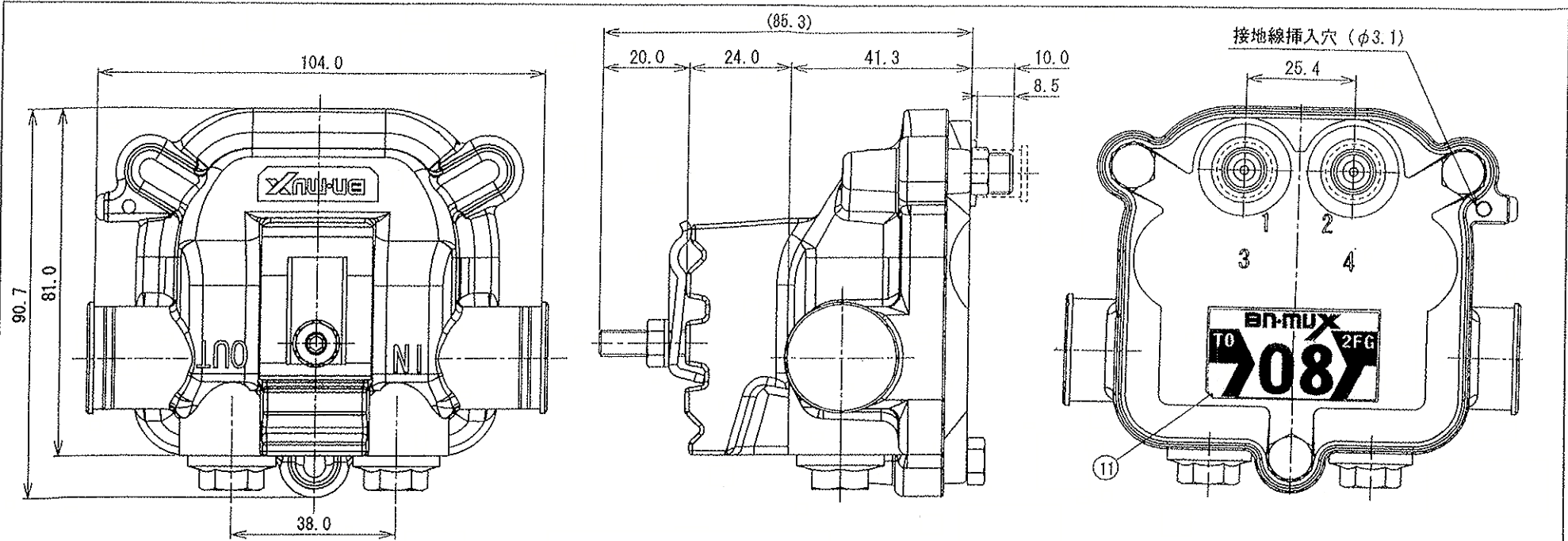
	周波数帯域 [MHz]	TO-114FG	TO-144FG	TO-174FG	TO-204FG	TO-234FG	TO-264FG
		TO-114FG/B	TO-144FG/B	TO-174FG/B	TO-204FG/B	TO-234FG/B	TO-264FG/B
分岐 結合損失 [dB]	5-20	11.5±2.0	14.5±1.5	17.5±1.5	20.5±1.5	23.5±1.5	25.5±2.5
	20-500	11.5±1.0	14.5±1.0	17.5±1.0	20.5±1.0	23.5±1.0	26.5±1.0
	500-800	11.5±1.0	14.5±1.0	17.5±1.0	20.5±1.0	23.5±1.0	26.5±1.0
	800-900	11.5±1.5	14.5±1.3	17.5±1.0	20.5±1.0	23.5±1.0	26.5±1.5
	900-1000	11.5±2.5	14.5±1.5	17.5±1.5	20.5±1.5	23.5±1.5	26.5±1.5
挿入損失 規格値 [dB]以下 ()内値 は標準値 @周波数	5	3.5	1.9	1.3	0.9	0.9	1.4
	10(@10)	3.5(3.1)	1.7(1.6)	0.9(0.8)	0.8(0.6)	0.8(0.6)	0.5(0.5)
	30	3.5	1.5	0.9	0.8	0.7	0.4
	50(@55)	3.5(3.0)	1.5(1.5)	0.9(0.7)	0.8(0.5)	0.7(0.4)	0.4(0.4)
	100(@70)	3.8(3.0)	1.7(1.5)	1.0(0.7)	1.0(.0.5)	0.8(0.4)	0.6(0.4)
	330	4.1	1.9	1.0	1.0	0.9	0.6
	450(@451.25)	4.1(3.7)	2.0(1.8)	1.1(1.0)	1.1(0.8)	0.9(0.8)	0.7(0.7)
	550	4.2	2.1	1.2	1.1	0.9	0.7
	600	4.4	2.3	1.4	1.1	1.0	0.8
	770(@770)	4.8(4.4)	2.7(2.4)	1.6(1.5)	1.4(1.2)	1.3(1.1)	1.1(0.9)
	862	4.8	3.2	1.8	1.6	1.5	1.2
1000	4.8	3.4	2.2	1.8	1.6	1.4	
逆結合 損失 [dB]以上	5-10	20	21	23	28	33	22
	10-30	20	21	23	28	33	34
	30-770	24	27	30	33	36	38
	770-900	22	25	28	31	34	36
	900-1000	22	25	28	31	33	34
端子間 結合損失 [dB]以上	5-10	15	15	15	20	15	15
	10-30	25	25	25	25	25	25
	30-550	25	25	25	25	25	25
	550-770	23	23	23	23	23	23
	770-1000	20	20	20	20	20	20
入・出力 リターン ロス [dB]以上	5-10	14	15	18	18	17	18
	10-30	17	17	17	17	17	18
	30-600	18	18	18	18	18	18
	600-900	17	17	17	17	17	17
	900-1000	15	15	15	15	15	15
分岐 リターン ロス [dB]以上	5-10	12	12	12	12	12	11
	10-30	16	16	16	16	16	16
	30-600	18	18	18	18	18	18
	600-900	16	16	16	16	16	16
	900-1000	15	15	15	15	15	15

FGシリーズ 8分岐器 , (ボトムタイプ/B)

TO-**8FG , TO-**8FG/B の電氣的性能表

at20°C

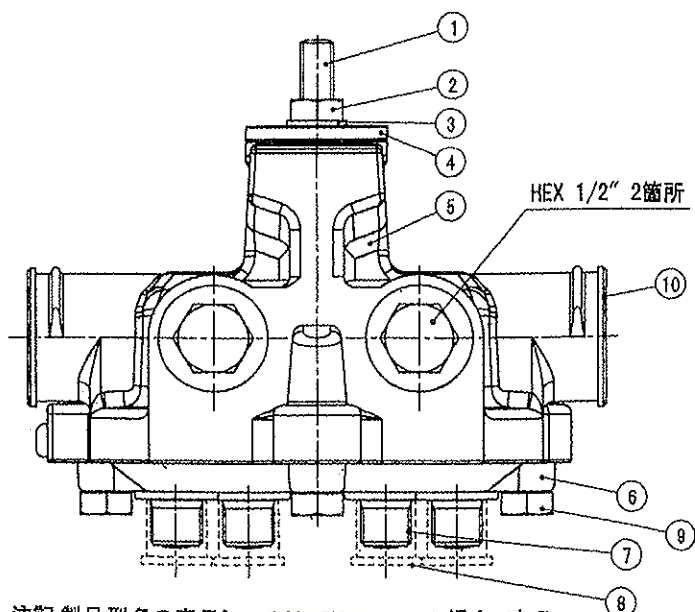
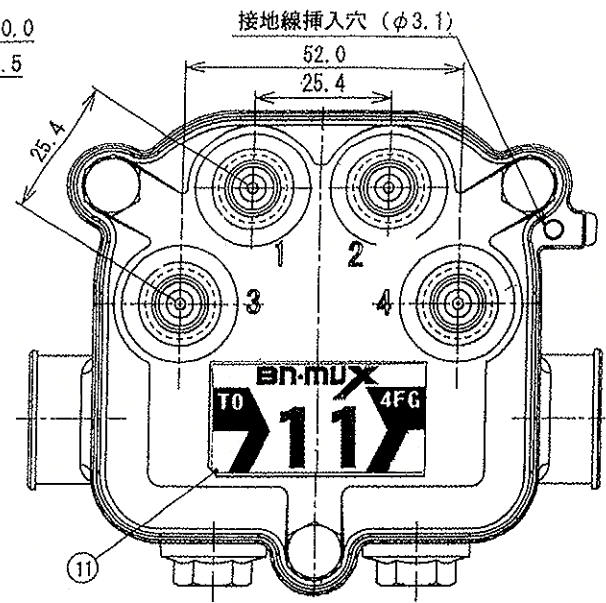
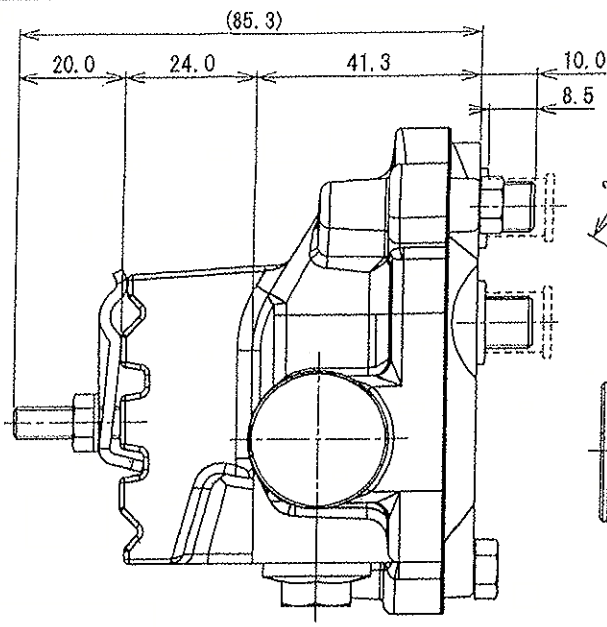
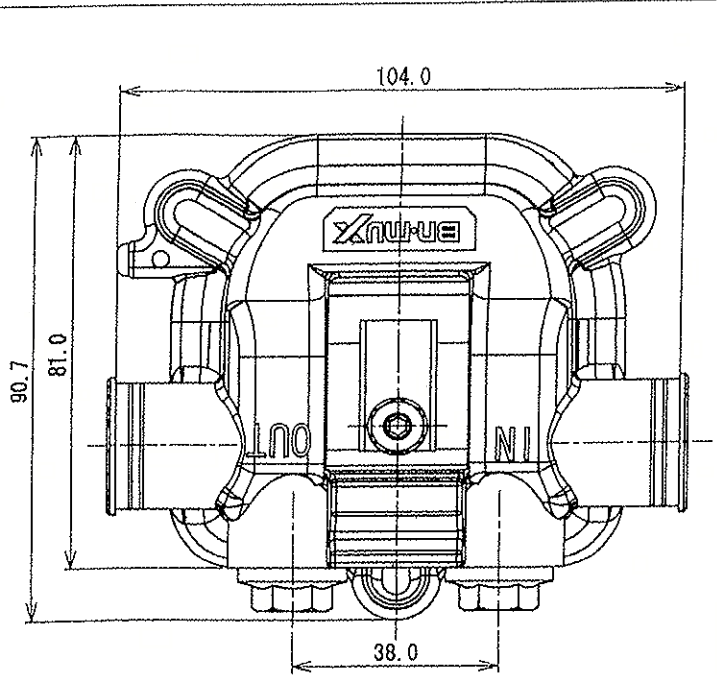
	周波数帯域 [MHz]	TO-158FG	TO-188FG	TO-218FG	TO-248FG	TO-278FG
		TO-158FG/B	TO-188FG/B	TO-218FG/B	TO-248FG/B	TO-278FG/B
分岐 結合損失 [dB]	5-20	15.0±1.5	18.0±1.5	21.0±1.5	24.0±1.5	26.5±2.5
	20-500	15.0±1.0	18.0±1.5	21.0±1.5	24.0±1.5	27.0±1.0
	500-800	15.0±2.0	18.0±1.5	21.0±1.5	24.0±1.5	27.0±1.2
	800-900	15.5±2.0	18.0±1.5	21.0±1.5	24.0±1.5	27.0±1.5
	900-1000	15.5±2.5	18.0±2.0	21.0±2.0	24.0±2.0	27.0±1.8
挿入損失 規格値 [dB]以下 ()内値 は標準値 @周波数	5	3.8	2.2	1.2	1.1	0.9
	10(@10)	3.7(3.1)	1.9(1.6)	1.0(0.8)	1.0(0.6)	0.8(0.5)
	30	3.5	1.5	1.0	0.9	0.7
	50(@55)	3.5(3.0)	1.6(1.3)	1.0(0.7)	0.8(0.5)	0.7(0.5)
	100(@70)	4.0(3.0)	1.9(1.3)	1.2(0.7)	0.9(0.5)	0.8(0.5)
	330	4.2	2.1	1.3	1.0	0.8
	450(@451.25)	4.4(3.9)	2.2(1.8)	1.3(1.1)	1.0(0.8)	0.8(0.7)
	550	4.5	2.3	1.3	1.1	0.9
	600	4.7	2.4	1.4	1.2	1.0
	770(@770)	4.8(4.2)	2.8(2.5)	1.6(1.5)	1.6(1.3)	1.2(1.1)
	862	4.9	3.2	1.8	1.8	1.3
1000	4.9	3.5	2.3	2.0	1.5	
逆結合 損失 [dB]以上	5-10	27	24	27	32	30
	10-30	27	24	27	32	34
	30-770	27	30	32	34	38
	770-900	25	28	30	33	36
	900-1000	25	28	28	33	34
端子間 結合損失 [dB]以上	5-10	20	20	20	20	20
	10-550	25	25	25	25	25
	550-770	23	23	23	23	23
	770-1000	20	20	20	20	20
入・出力 リターン ロス [dB]以上	5-10	11	14	12	12	18
	10-30	17	17	17	17	17
	30-600	18	18	18	18	18
	600-900	17	17	17	17	17
	900-1000	15	15	15	15	15
分岐 リターン ロス [dB]以上	5-10	15	15	15	15	15
	10-30	16	16	16	16	16
	30-600	18	18	18	18	18
	600-900	16	16	16	16	16
	900-1000	15	15	15	15	15



11	表示シール
10	接栓保護キャップ
9	合体用六角ボルト
8	接栓保護キャップ
7	3/8-32 UNEF コネクタ
6	ボトムケース
5	トップケース
4	ストランドクランプ
3	スプリングワッシャー
2	M6 ナット
1	M6 止めねじ
No.	名称

注記:製品型名の表示シールは、TO-082FGの場合である

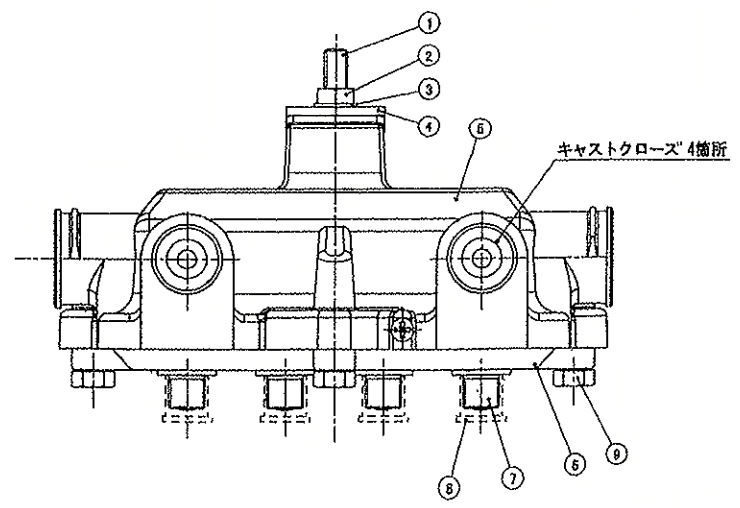
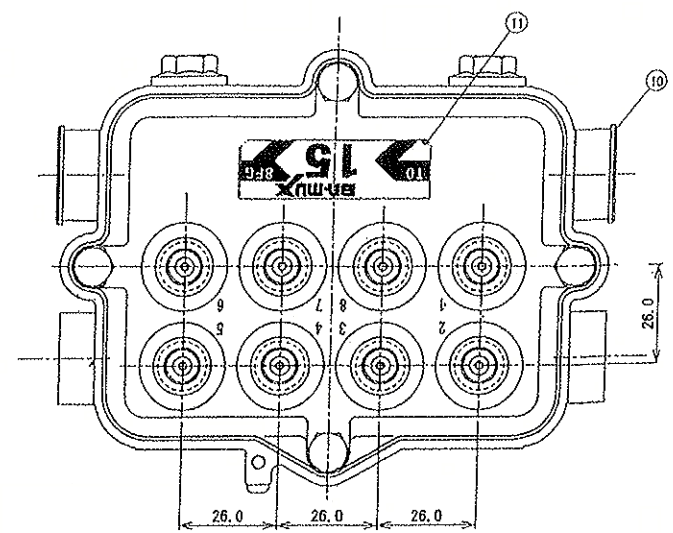
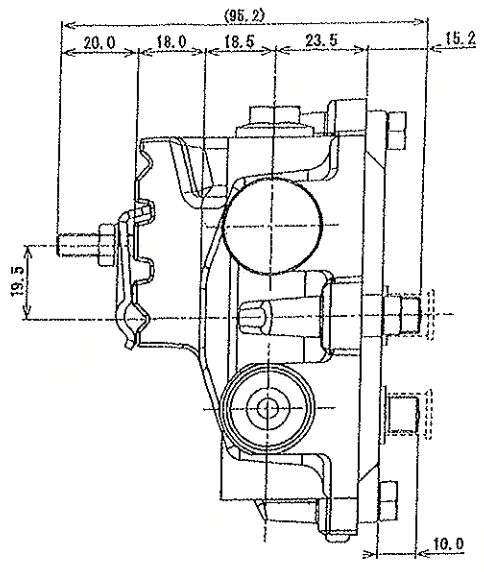
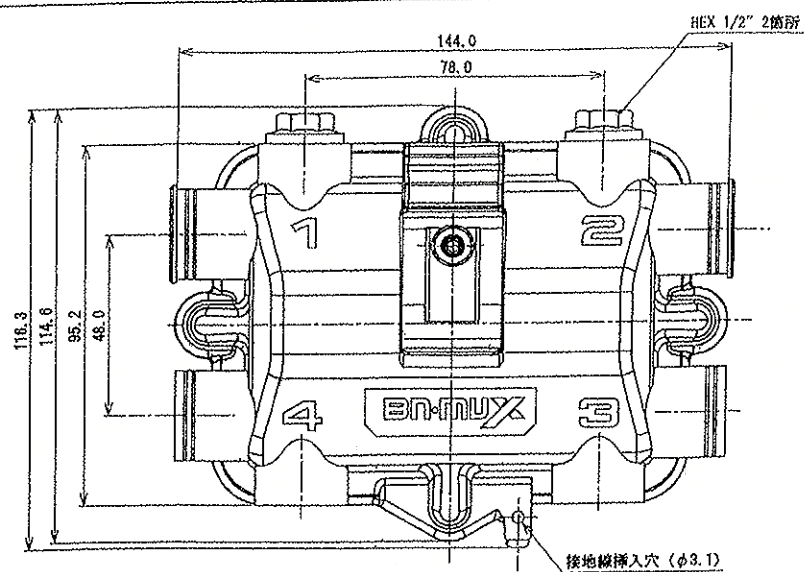
承認 15.3.09 田	検閲 15.3.09 川	設計 15.3.09 知	製図 15.3.09 知	品名 TO-082FG 外觀図
発行年月日: 15.2.9 尺度: NTS(単位:mm) 第3角法				図面 番号 DFK04040 rev.B 1/1



11	表示シール
10	接栓保護キャップ
9	合体用六角ボルト
8	接栓保護キャップ
7	3/8-32 UNEF コネクタ
6	ボトムケース
5	トップケース
4	ストランドクランプ
3	スプリングワッシャー
2	M6 ナット
1	M6 止めねじ
No.	名称

注記:製品型名の表示シールは、TO-114FGの場合である

承認 15.3.09 田	検図 石 15.3.09 川	設計 倉 15.3.09 知	製図 倉 15.3.09 知	品名 TO-114FG 外観図
発行年月日: 15.3.9 尺度: NTS 単位: mm 第3角法				図面番号 DFK04042 rev.B 1/1



11	表示シール
10	接線保護キャップ
9	合体用六角ボルト
8	接線保護キャップ
7	3/8-32 UNEF コネクタ
6	ボトムケース
5	トップケース
4	ストランドクランプ
3	スプリングワッシャー
2	M6 ナット
1	M6 止めねじ
No.	名称

注記: 製品型名の表示シールは、TO-158FGの場合である

承認 今 15.3.09 田	検閲 石 15.3.09 田	設計 倉 15.3.09 知	製図 倉 15.3.09 知	品名 TO-8FG 外観図
発行年月日: 15.3.9 尺度: NTS 単位: mm 第3角法				図面 番号 DFK04044 rev.B 1/1