

幹線分岐器 , (ボトムタイプ/B)

分岐器 (TO-\*\*\*TG , TO-\*\*\*TG/B) の規格表

at20°C

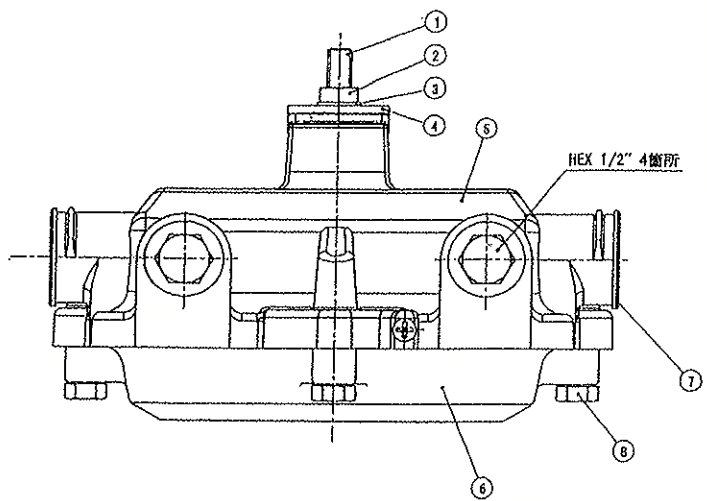
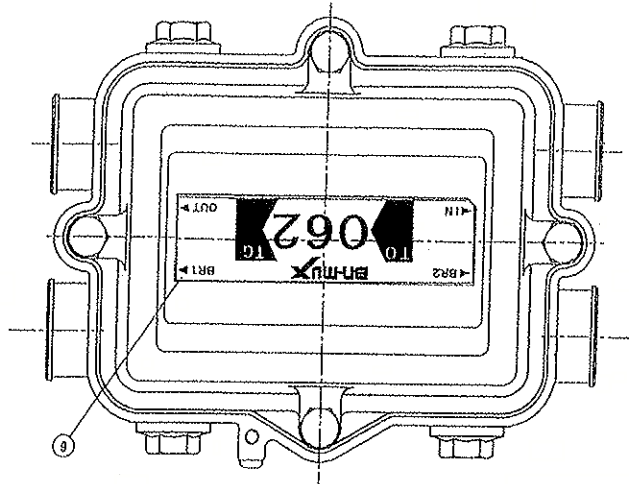
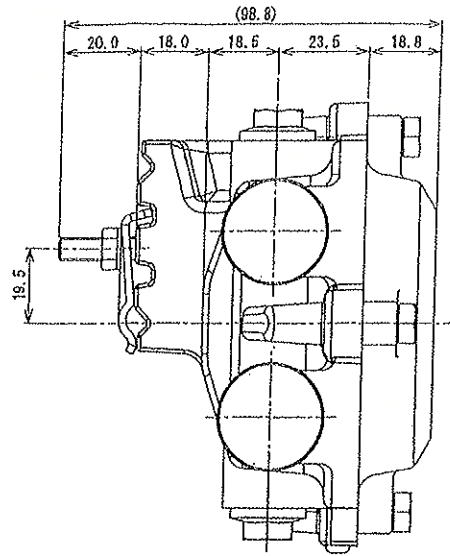
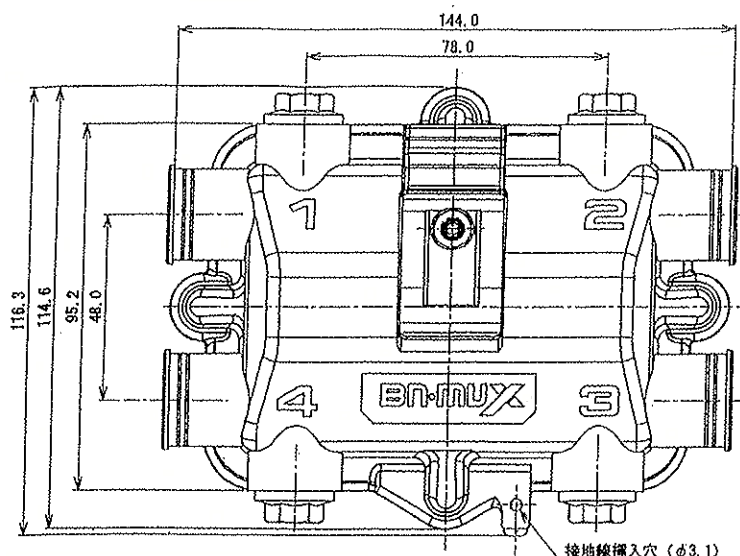
| 型名                     | 周波数帯域<br>[MHz] | 挿入損失<br>規格値<br>[dB]以下 | 分岐結合<br>損失[dB] | 逆結合損失<br>[dB]以上 | 端子間<br>結合損失<br>[dB]以上 | リターンロス[dB]以上 |    |
|------------------------|----------------|-----------------------|----------------|-----------------|-----------------------|--------------|----|
|                        |                |                       |                |                 |                       | 入力<br>出力     | 分岐 |
| TO-061TG<br>TO-061TG/B | 5-10           | 2.2                   | 6.6±1.0        | 15              | -                     | 14           | 14 |
|                        | 10-20          | 2.2                   | 6.6±1.0        | 20              | -                     | 16           | 16 |
|                        | 20-100         | 2.3                   | 6.6±1.0        | 25              | -                     | 17           | 17 |
|                        | 100-300        | 2.3                   | 6.6±1.0        | 25              | -                     | 17           | 17 |
|                        | 300-400        | 2.6                   | 7.2±1.0        | 25              | -                     | 17           | 17 |
|                        | 400-450        | 2.6                   | 7.2±1.0        | 25              | -                     | 17           | 17 |
|                        | 450-550        | 2.8                   | 7.2±1.0        | 25              | -                     | 17           | 17 |
|                        | 550-770        | 3.3                   | 7.2±1.0        | 20              | -                     | 16           | 16 |
| 770-1000               | 4.8            | 7.7±1.0               | 18             | -               | 12                    | 12           |    |
| TO-101TG<br>TO-101TG/B | 5-10           | 1.4                   | 10.0±1.0       | 15              | -                     | 14           | 14 |
|                        | 10-20          | 1.4                   | 10.0±1.0       | 20              | -                     | 16           | 16 |
|                        | 20-100         | 1.4                   | 10.0±1.0       | 25              | -                     | 17           | 17 |
|                        | 100-300        | 1.4                   | 10.0±1.0       | 25              | -                     | 17           | 17 |
|                        | 300-400        | 1.6                   | 10.5±1.0       | 25              | -                     | 17           | 17 |
|                        | 400-450        | 1.6                   | 10.5±1.0       | 25              | -                     | 17           | 17 |
|                        | 450-550        | 2.0                   | 10.5±1.0       | 25              | -                     | 17           | 17 |
|                        | 550-770        | 2.5                   | 10.5±1.0       | 21              | -                     | 16           | 16 |
| 770-1000               | 2.8            | 11.0±1.0              | 20             | -               | 12                    | 12           |    |
| TO-062TG<br>TO-062TG/B | 5-10           | 3.9                   | 6.6±1.0        | 15              | 20                    | 14           | 14 |
|                        | 10-20          | 3.9                   | 6.6±1.0        | 20              | 25                    | 16           | 16 |
|                        | 20-100         | 3.9                   | 6.6±1.0        | 25              | 27                    | 17           | 17 |
|                        | 100-300        | 4.2                   | 6.6±1.0        | 25              | 27                    | 17           | 17 |
|                        | 300-400        | 4.3                   | 7.2±1.0        | 25              | 26                    | 17           | 17 |
|                        | 400-450        | 4.3                   | 7.2±1.0        | 25              | 26                    | 17           | 17 |
|                        | 450-550        | 4.5                   | 7.2±1.0        | 25              | 25                    | 17           | 17 |
|                        | 550-770        | 4.9                   | 7.2±1.0        | 21              | 25                    | 16           | 16 |
| 770-1000               | 5.5            | 8.2±1.0               | 20             | 20              | 12                    | 12           |    |
| TO-102TG<br>TO-102TG/B | 5-10           | 2.2                   | 10.5±1.5       | 15              | 20                    | 14           | 14 |
|                        | 10-20          | 2.2                   | 10.5±1.0       | 20              | 25                    | 16           | 16 |
|                        | 20-100         | 2.3                   | 10.5±1.0       | 25              | 27                    | 17           | 17 |
|                        | 100-300        | 2.3                   | 10.5±1.0       | 25              | 27                    | 17           | 17 |
|                        | 300-400        | 2.6                   | 11.0±1.0       | 25              | 26                    | 17           | 17 |
|                        | 400-450        | 2.6                   | 11.0±1.0       | 25              | 26                    | 17           | 17 |
|                        | 450-550        | 2.8                   | 11.0±1.0       | 25              | 25                    | 17           | 17 |
|                        | 550-770        | 3.3                   | 11.0±1.0       | 21              | 25                    | 16           | 16 |
| 770-1000               | 4.8            | 11.6±1.0              | 20             | 20              | 12                    | 12           |    |

幹線分配器 ， (ボトムタイプ/B)

2分配器 (SP-2TG , SP-2TG/B) の規格表

at20°C

| 型 名      | 周波数帯域<br>[MHz] | 分配損失規格値<br>[dB]以下 | 端子間結合損失<br>[dB]以上 | リターンロス<br>入力・出力<br>[dB]以上 |
|----------|----------------|-------------------|-------------------|---------------------------|
| SP-2TG   | 5-10           | 3.9               | 20                | 14                        |
|          | 10-20          | 3.9               | 25                | 16                        |
| SP-2TG/B | 20-100         | 3.9               | 27                | 17                        |
|          | 100-300        | 4.2               | 27                | 17                        |
|          | 300-400        | 4.3               | 26                | 17                        |
|          | 400-450        | 4.3               | 26                | 17                        |
|          | 450-550        | 4.5               | 25                | 17                        |
|          | 550-770        | 4.9               | 25                | 16                        |
|          | 770-1000       | 5.5               | 20                | 12                        |

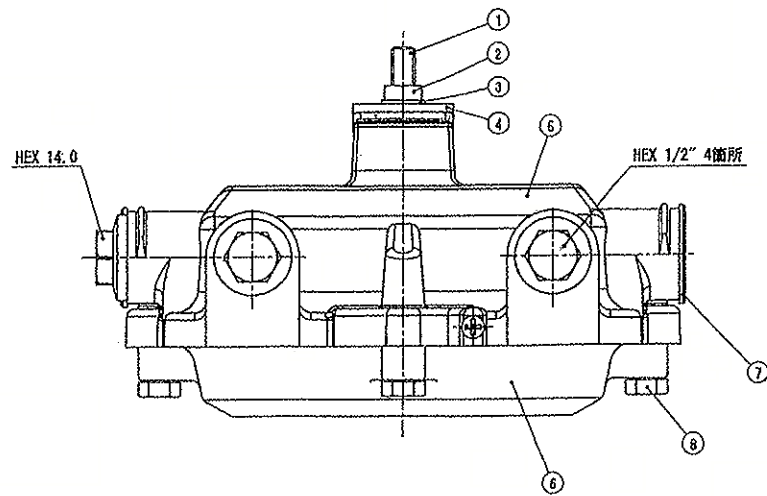
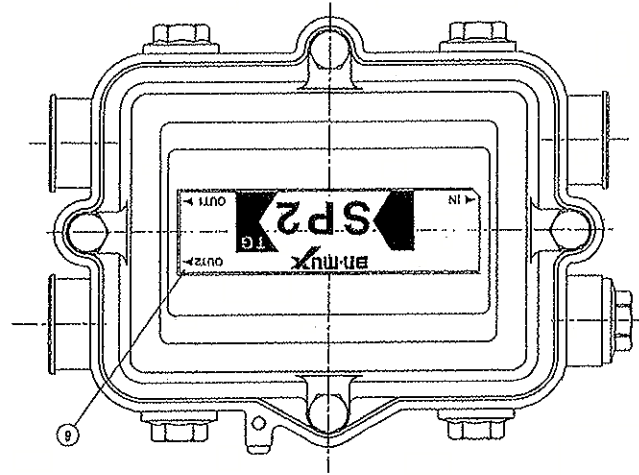
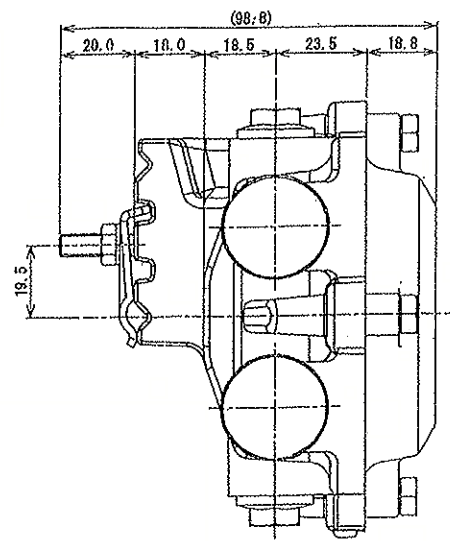
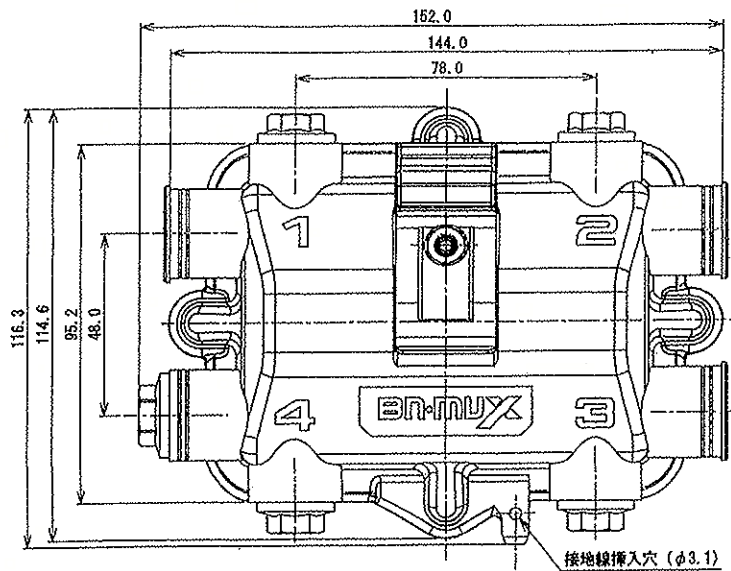


|     |            |
|-----|------------|
| 9   | 表示シール      |
| 8   | 合体用六角ボルト   |
| 7   | 接栓保護キャップ   |
| 6   | ボトムケース     |
| 5   | トップケース     |
| 4   | ストランドクランプ  |
| 3   | スプリングワッシャー |
| 2   | M8 ナット     |
| 1   | M6 止めねじ    |
| No. | 名称         |

| 品名:型名         | 端子1 | 端子2 | 端子3    | 端子4    |
|---------------|-----|-----|--------|--------|
| 2分岐器;TO-062TG | IN  | OUT | BR1    | BR2    |
| 2分岐器;TO-102TG | IN  | OUT | BR1    | BR2    |
| 電源挿入器;PI-2TG  | IN  | OUT | AC IN1 | AC IN2 |

注記: 製品型名の表示シールは、TO-062TGの場合である。

|                                   |                    |                    |                    |                                   |
|-----------------------------------|--------------------|--------------------|--------------------|-----------------------------------|
| 承認<br>15.3.09<br>田                | 検閲<br>15.3.09<br>川 | 設計<br>15.3.09<br>知 | 製図<br>15.3.09<br>知 | 品名<br>TO-**2TG、PI-2TG<br>2分岐器 外観図 |
| 発行年月日: 15.3.9 尺度: NTS 単位: mm 第3角法 |                    |                    |                    | 図面番号<br>DFK04036 rev.C 1/1        |



|     |            |
|-----|------------|
| 9   | 表示シール      |
| 8   | 合体用六角ボルト   |
| 7   | 接線保護キャップ   |
| 6   | ボトムケース     |
| 5   | トップケース     |
| 4   | ストランドクランプ  |
| 3   | スプリングワッシャー |
| 2   | M6 ナット     |
| 1   | M6 止めねじ    |
| No. | 名称         |

| 品名; 型名         | 端子1 | 端子2  | 端子3  | 端子4 |
|----------------|-----|------|------|-----|
| 1分岐器; TO-061TG | IN  | OUT  | BR1  | —   |
| 1分岐器; TO-101TG | IN  | OUT  | BR1  | —   |
| 2分配器; SP-2TG   | IN  | OUT1 | OUT2 | —   |

注記: 製品型名の表示シールは、SP-2TGの場合である。

|                                   |                    |                    |                    |   |
|-----------------------------------|--------------------|--------------------|--------------------|---|
| 承認<br>15.3.09<br>田                | 検閲<br>15.3.09<br>川 | 設計<br>15.3.09<br>知 | 製図<br>15.3.09<br>知 | 品名<br>TO-**1TG, SP-2TG<br>1分岐器、2分配器 外形図 |
| 発行年月日: 15.3.9 尺度: NTS 単位: mm 第3角法 |                    |                    |                    | 図面番号<br>DFK04035 rev.B 1/1              |