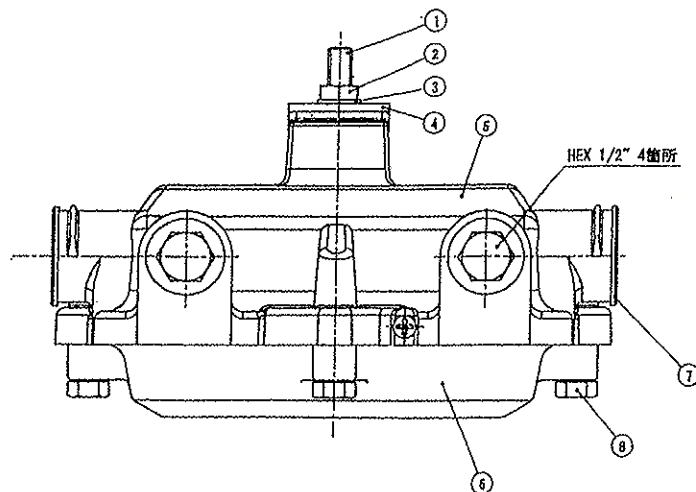
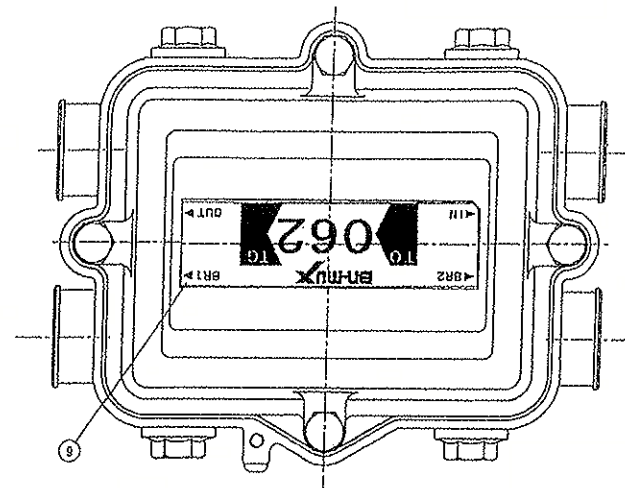
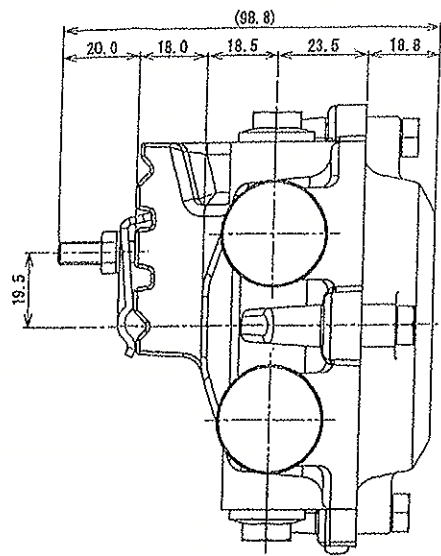
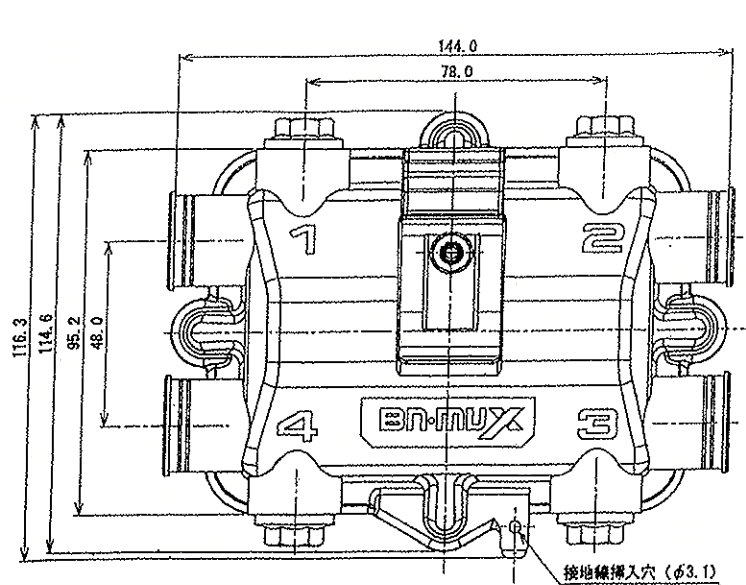


電源挿入器(PI-2TG PI-2TG/B)の規格表

型名	周波数帯域 [MHz]	挿入損失 [dB]以下	端子間 結合損失 [dB]以上	リターンロス 入力・出力 [dB]以上	ハム変調 10A 通電時 [dB]以上
PI-2TG PI-2TG/B ()内値は票 準値@周波数	5-10	0.5	63	14	65
	10-20(@10)	0.5(0.2)	63	16	65
	20-100(@70)	0.5(0.2)	60	17	65
	100-300	0.6	50	17	65
	300-400	0.7	50	17	65
	400-450	0.8	45	17	65
	450-550(@451.25)	0.8(0.5)	40	17	65
	550-770	0.9	40	16	60
	770-825(@700)	1.3(0.7)	30	15	55
	825-975	1.5	27	14	50
	975-1,000	1.7	25	14	50

注:端子間結合損失とは、入・出力とAC IN1・2端子間の結合損失である。



9	表示シール
8	合体用六角ボルト
7	接栓保護キャップ
6	ボトムケース
5	トップケース
4	ストランドクランプ
3	スプリングワッシャー
2	M6 ナット
1	M6 止めねじ
No.	名称

品名;型名	端子1	端子2	端子3	端子4
2分岐器;TO-062TG	IN	OUT	BR1	BR2
2分岐器;TO-102TG	IN	OUT	BR1	BR2
電源挿入器;PI-2TG	IN	OUT	AC IN1	AC IN2

注記: 製品型名の表示シールは、TO-062TGの場合である。

承認 15.3.09 田	検印 15.3.09 川	設計 15.3.09 知	検査 15.3.09 知	品名 TO-***2TG、PI-2TG 2分岐器 外観図
発行年月日: 15.3.9 尺度: NTS 単位: mm 第3角法				図面 番号 DFK04036 rev.C 1/1